

**Työpöytä kaapillam kulmamalli,
saranoitu ovi ja hylly, takareunan
korotuksella**

KAPPALE # _____

MALLI # _____

NIMI # _____

SIS # _____

AIA # _____



132782 (MTNASPN)

Työpöytä kaapillam
kulmamalli, saranoitu ovi ja
hylly, takareunan
korotuksella**Lyhyt spesifikaatio****Kapp. Nro.** _____

Työpöytä on valmistettu kokonaan ruostumattomasta teräksestä. 50mm paksussa työtasossa on taitetut reunat ja se on äänivaimennettu. Tason takareunassa 100mm korotus. Äänivaimennetut liukuovet. Välihyllly säädettävissä. Korkeussäädettävät jalat.

Ominaisuudet

- Voidaan asentaa lisävarusteena saatavan pyöräsarjan kanssa
- Ruostumattomasta teräksestä valmistetut kahvat takavat hyvän hygienian ja ovat kestävä
- Pöytä testattu vakaaksi, tukevaksi ja luotettavaksi

Rakenne

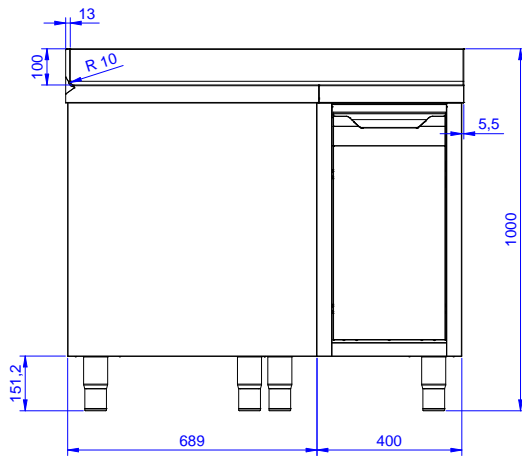
- Teräksinen sisärunko takaa erityisen vahvuuden
- työtaso on valmistettu 304 AISI ruostumattomasta teräksestä, siinä on taitetut reunat ja se on äänitaimennettu
- Vahvistettu sivu- ja takapaneeli 304 AISI ruostumatonta terästä
- Varustettu välihyllyllä joka voidaan asettaa kolmeen eri korkeuteen
- Äänivaimennetut saranoidut ovet ja 304 AISI ruostumonta terästä olevat saranat
- Välihyllly ja vahikkeet ruostumatonta terästä
- 100mm korkea takareunan korotus on ihanteellinen sijoituksessa seinän viereen
- Pohjapaneeli on 4mm paksu ja on kiinnitetty suoraan jalkoihin erinomaisen vahvuuden takaamiseksi
- Takareunan korotus kokonaan ruostumatonta terästä
- 150mm korkeat ja 54mm halkaisijaltaan olevat jalat 304 AISI ruostumatonta terästä. Voidaan säätää -35/+25mm

Lisävarusteet

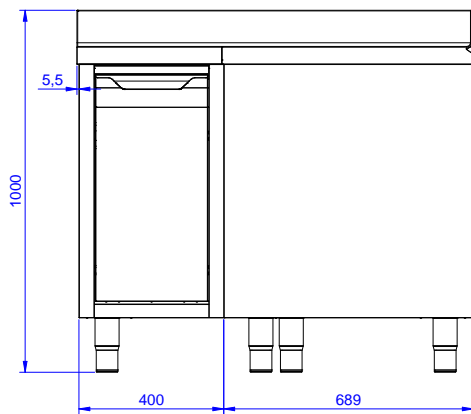
- Pyöräsarja pöytäkaapeille, PNC 855299
4kpl 100mm pyörää joista kahdessa lukko. (Pöydän korkeus pyörillä 993mm)

HYVÄKSYNTÄ: _____

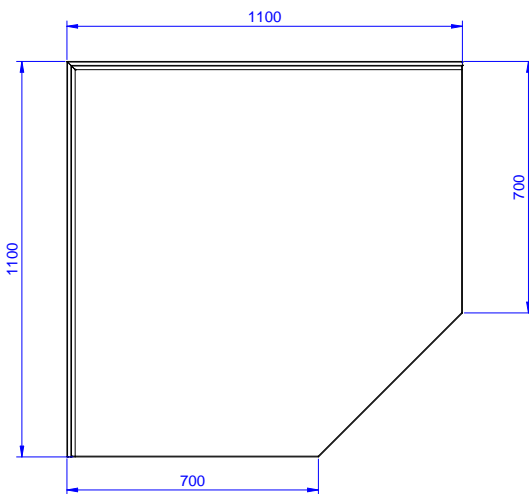
Edestä



Sivulta



Päältä


Avaintieto

Kaapin leveys:		
132782 (MTNASPN)	1075 mm	
Kaapin syvyys:	1075 mm	
Kaapin korkeus:	610 mm	
Ulkomitat, leveys:	1100 mm	
Ulkomitat, syvyys:	1100 mm	
Ulkomitat, korkeus:	1000 mm	
Korotus, korkeus	100 mm	
Korotus, syvyys	13 mm	
Korotus, säde	R=10	
Ovien lukumäärä ja tyyppi	1 Itsestään sulkeutuva	
Työtason paksuus	50 mm	
Nettopaino:	85 kg	